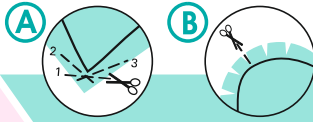
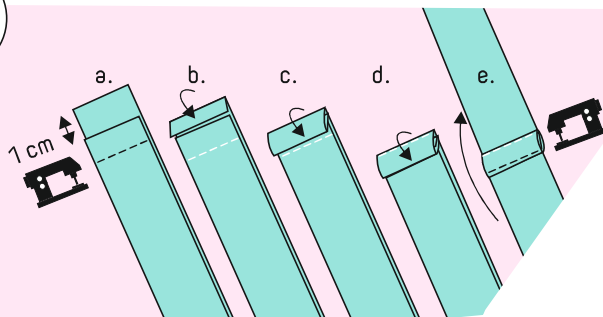
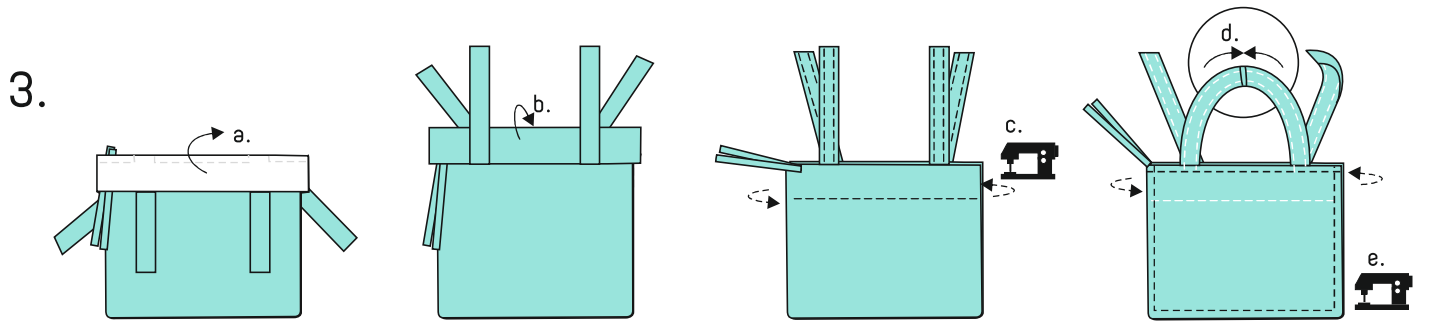
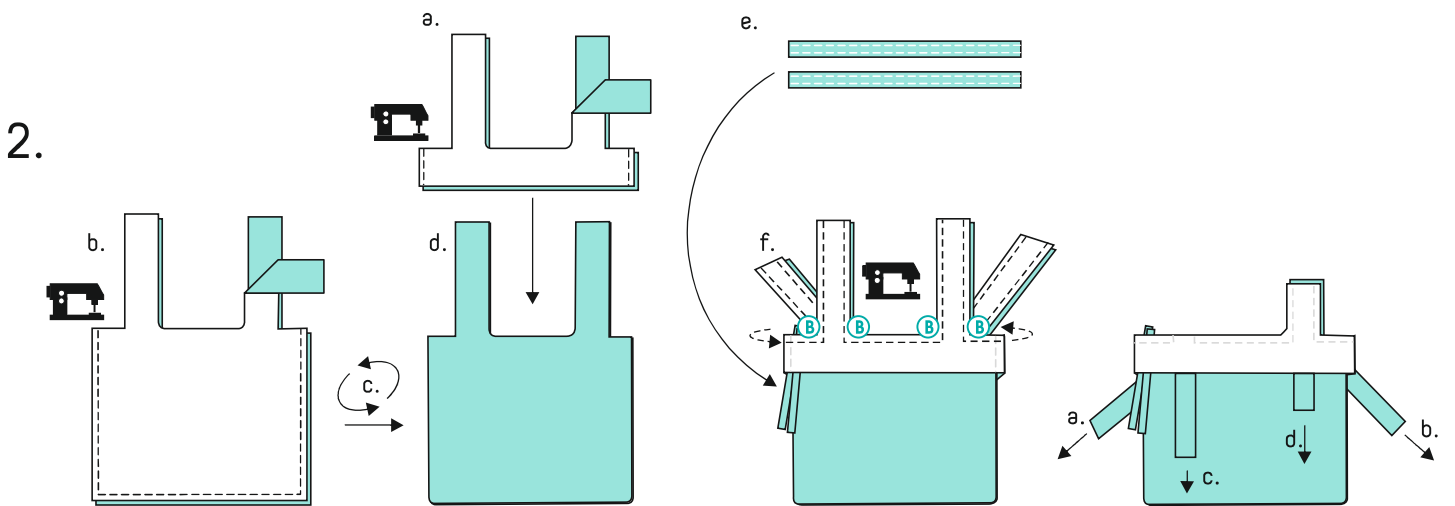
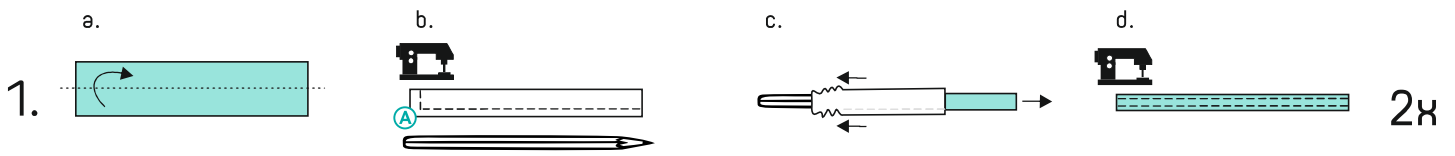


NÄHANLEITUNG



TRENDIG
SELBSTGENÄHT
UMWELTFREUNDLICH

...mit den neuen Taschenstoffen von Hotex



Hotex[®]

Hollmann Textil GmbH | Altenmarkt 51 | 93413 Cham / Germany
T: +49 9971 8940-0 | F: +49 9971 8940-19 | info@hotex.de

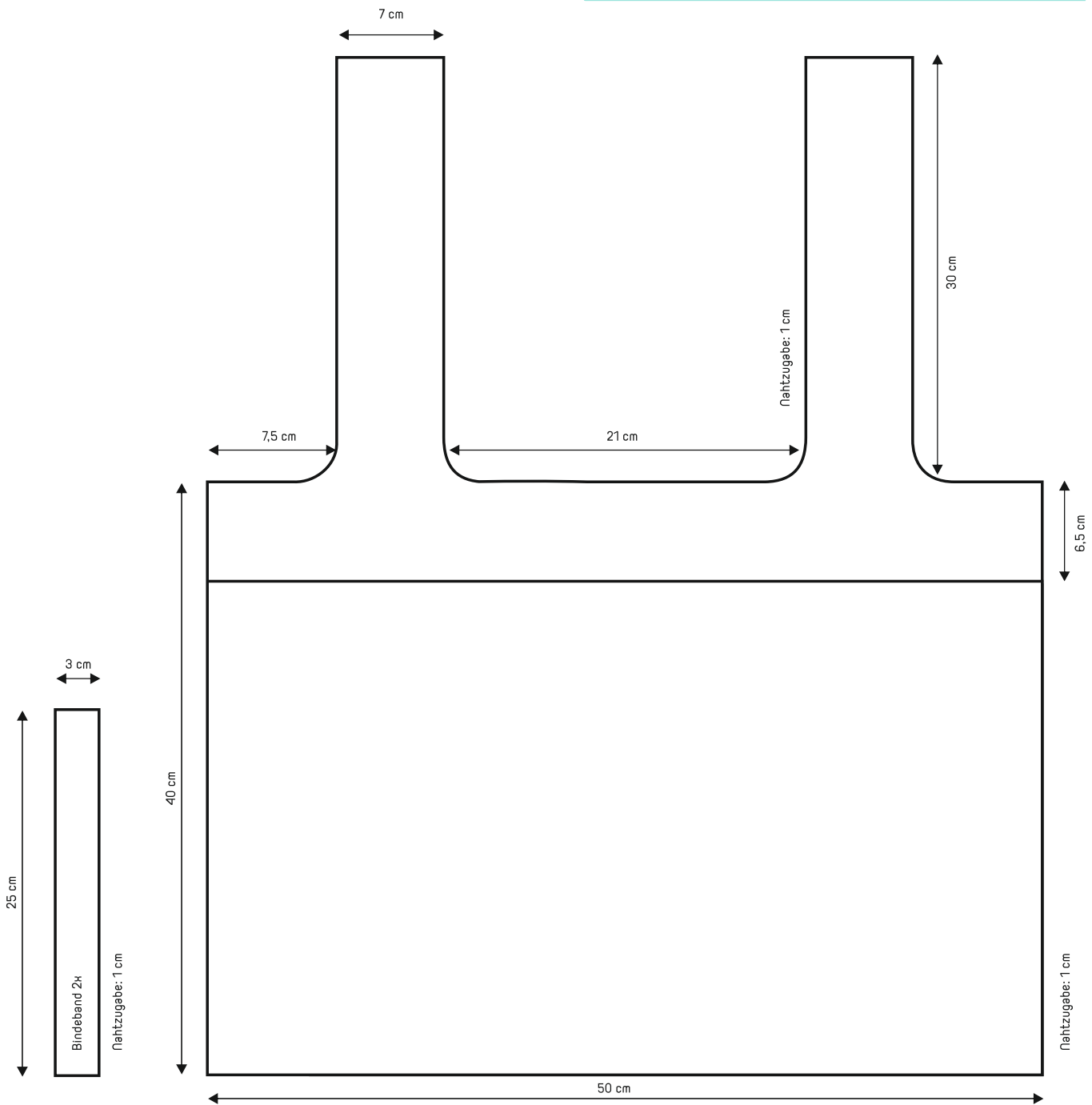
<http://www.hotex.de> <http://hbs.hotex.de>



SCHNITTMUSTER (Maßstab 1:4)

TRENDIG
SELBSTGENÄHT
UMWELTFREUNDLICH

...mit den neuen Taschenstoffen von Hotex



Die unter der Marke "BeaLena" oder „Hotex“ herausgegebenen Design- & Schnittmuster sind geistiges Eigentum der Fa. Hotex. Die Verwertungsrechte liegen ausschließlich bei der Fa. Hotex. Gewerblich genutzte Vervielfältigungen, Bearbeitungen oder Übersetzungen der Schnittmuster, sowie deren fertiges Produkt ist nur mit ausdrücklicher schriftlicher Zustimmung der Fa. Hotex gestattet.

Data released under the brand "BeaLena" or „Hotex“ design & patterns are intellectual property of the company Hotex. The exploitation rights belong exclusively to the company Hotex. Commercial real reproductions, adaptations or translations of the patterns, as well as their finished product is permitted only with explicit written consent of the company Hotex.

Les données publiées sous la marque "BeaLena" et „Hotex“ design & tendances sont la propriété intellectuelle l'entreprise de Hotex. Les droits d'exploitation appartiennent exclusivement à entreprise. Commerciaux les reproductions, adaptations ou traductions des motifs, ainsi que leur finis produit n'est autorisée qu'avec le consentement écrit explicite de l'entreprise Hotex.